

Renault TRAFIC PASSENGER

Cjenik vozila

01.09.2020.

PASSENGER dužina vozila L1 - 5 m				
Verzije s dizelskim motorom	Model: TRP	kW (KS)	CO₂ (g/km)**	Cijena za kupca s PDV-om
Confort dCi 120	PGPE2 112SN6	88 (120)	149-152	42.990 KM
Confort Energy dCi 145	PGPE2 112 L6	107 (146)	150 - 153	43.990 KM
Confort Energy dCi 145 EDC	PGPE2 111 LA	107 (146)	161 - 165	48.200 KM
Dynamique dCi 120	PGPE2P112SN6	88 (120)	149-152	46.200 KM
Dynamique Energy dCi 145	PGPE2P112 L6	107 (146)	150 - 153	47.200 KM
Dynamique Energy dCi 145 EDC	PGPE2P111 LA	107 (146)	161 - 165	51.450 KM
Dynamique Energy dCi 170 EDC	PGPE2P111 MA	125 (170)	161 - 165	52.450 KM
SpaceClass Energy 145 dCi	PGPE4 111 L6	107 (146)	157 - 161	56.900 KM
SpaceClass Energy 145 dCi EDC	PGPE4 111 LA	107 (146)	166	61.150 KM
SpaceClass Energy 170 dCi EDC	PGPE4 111 MA	125 (170)	166	62.150 KM

GRAND PASSENGER dužina vozila L2 - 5,4 m				
Verzije s dizelskim motorom	Model: TRP	kW (KS)	CO₂ (g/km)**	Cijena za kupca s PDV-om
Grand Confort dCi 120	PGPE2 212SN6	88 (120)	149-152	44.250 KM
Grand Confort Energy dCi 145	PGPE2 212 L6	107 (146)	150 - 153	45.250 KM
Grand Confort Energy dCi 145 EDC	PGPE2 212 LA	107 (146)	161 - 165	49.450 KM
Grand Dynamique dCi 120	PGPE2P212SN6	88 (120)	149-152	47.450 KM
Grand Dynamique Energy dCi 145	PGPE2P212 L6	107 (146)	150 - 153	48.450 KM
Grand Dynamique Energy dCi 145 EDC	PGPE2P212 LA	107 (146)	161 - 165	52.700 KM
Grand Dynamique Energy dCi 170 EDC	PGPE2P212 MA	125 (170)	161 - 165	53.700 KM
Grand SpaceClass Energy dCi 145	PGPE4 211 L6	107 (146)	157 - 161	58.200 KM
Grand SpaceClass Energy dCi 145 EDC	PGPE4 211 LA	107 (146)	166	62.400 KM
Grand SpaceClass Energy dCi 170 EDC	PGPE4 211 MA	125 (170)	166	63.400 KM

** podaci o emisiji CO₂ su promjenjivi, ovisno o naručenim opcijama

* Teh. podaci su u fazi homolacije.

Za detaljnije informacije obratite se ovlaštenom Renault koncesionaru.
 Cijene i opis opreme su informativni. Zadržavamo pravo na izmjene.

Renault TRAFIC PASSENGER

Serijska oprema

Serijska oprema CONFORT broj sjedala: 8+1

Sigurnost

ABS - Sustav protiv blokiranja kotača
ESP - dinamička kontrola putanje vozila
HSA - sustav za pomoć kod kretanja pri uzbrdici (Hill Start Assist)
Trailer swing assist - sustav za pomoć pri zanašanju prikolice
Extended Grip
Ključ s tri prekidača - moguće zasebno otvaranje stražnjih vrata
Vozačev i suvozačev zračni jastuk
Treće kočiono svjetlo
Tritočkovni sigurnosni pojasevi sprijeda i straga
Ograničivač zatezne sile sigurnosnih pojaseva sprijeda
Po visini podesivi prednji sigurnosni pojasevi (osim na središnjim sjedalima)
Naslone za glavu sprijeda i straga, podesivi po visini
2 ISOFIX pričvršćivača na bočnim sjedalima u drugom redu
Indikator tlaka zraka u gumama
Elektronska blokada pokretanja motora
Full LED prednja svjetla s LED dnevnim svjetlima C oblika
Indikator stupnjeva prijenosa

Vanjski izgled

Odbojnici, bočne letvice, osvrtna ogledala i obrubi stražnjih svjetala crne boje
Čelični naplatci 16"
Ukrasni pokrovi naplataka

Komunikacija

Radio MP3 s AUX, USB i Bluetooth, veličine 1 DIN, s komandama pri upravljaču

Udobnost

Ručni klima uređaj sprijeda
Tonirana stakla
Električni podizači stakala - vozačev impulsni
Električno podesiva i grijana vanjska osvrtna ogledala sa senzorom temperature
Vozačevo sjedalo podesivo po dužini, nagibu, visini i u lumbalnom dijelu
Naslon za ruku na vozačevom sjedalu
Klupa za dva suvozača sprijeda
Mjesto za odlaganje ispod suvozačeve klupe
Polica prtljažnog prostora (jednodijelna na L1 i dvodijelna na L2 verziji)
Centralno zaključavanje vrata s daljinskim upravljanjem
Držači za čaše na armaturnoj ploči
Ostakljena desna klizna vrata
Bočna stakla s mogućnošću otvaranja u drugom redu sjedala
Variabilni servo volan, podesiv po visini i dubini

Dodaci

Gumeni tepih u prtljažnom prostoru
Ostakljena dvokrilna vrata straga s otvaranjem 180
Grijano stražnje staklo
Brisač stražnjeg stakla
Spremnik 80 l
Putno računalo
Selektivna katalitička redukcija (SCR)
Bočne plastične obloge do polovice prtljažnog prostora
Rezervni kotač standardnih dimenzija

Serijska oprema DYNAMIQUE broj sjedala 8+1

Dodatno na opremu CONFORT

Sigurnost

Svjetla za maglu sprijeda
Pomoć pri parkiranju straga
Automatski brisači sa senzorom za kišu

Vanjski izgled

Prednji odbojnici u boji karoserije
Obrubi stražnjih svjetala u boji karoserije
Zaštita vodilice kliznih vrata u boji karoserije
Osvrtna ogledala u boji karoserije
Kromirane letvice prednje maske
Crna plastika oko znaka marke
Aluminijski naplatci 17"

Udobnost

Regulatori i ograničivač brzine
Ručni klima uređaj sprijeda i straga
Zatamnjena bočna stakla
Naslone za ruke sprijeda i straga
Upravljač i ručica mjenjača presvučeni kožom

Dodaci

Ostakljena podizna stražnja vrata

Serijska oprema SPACECLASS broj sjedala 7+1

Dodatno na opremu Dynamique

Udobnost

Automatski klima uređaj sprijeda i ručni klima uređaj straga
Dodatno grijanje s upravljanjem straga
Presvučeni stupovi do stropa
12V i 220V priključak u 2. redu
2 USB priključka u 2. redu
Klupa s dva sjedala i jednim pojedinačnim sjedalom u 2. i 3. redu
Samostojeće suvozačevo sjedalo

Dodaci

Kartica "Slobodne ruke"

Vanjski izgled

SpaceClass paket boja karoserije
Vanjski paket Style u metalik boji s sjajnocnim dodacima
Metalik boja
Dodatna zatamnjena stakla u 2. i 3. redu

Renault TRAFIC PASSENGER

Cjenik opcija

		Confort	Dynamique	SpaceClass
SIGURNOST				
Paket VIDLJIVOST Svjetla za maglu sprijeda Brisači sa senzorom za kišu	<	310 KM	S	S
Paket PARKIRNI SENZORI Tempomat Parkirni senzori straga	PKCLS1	620 KM	S	S
Paket SIGURNOST Protuprovalno centralno zaključavanje Zaštitni pokrov rezervnog kotača	PKCMM3	520 KM	520 KM	520 KM
Parkirni senzori sprijeda i straga + Kamera za vožnju unatrag (zaslon R-Link/unutrašnji retrovizor) (14)	RDAR04	770 KM	770 KM	770 KM
Parkirni senzori straga + Kamera za vožnju unatrag (zaslon R-Link / unutrašnji retrovizor)	RDAR03	-	420 KM	420 KM
Bočne zračne zavjese i bočni zračni jastuci sprijeda (8)	ZZSP	620 KM	620 KM	620 KM
Predoprema za alarm	PREALA	210 KM	210 KM	210 KM
Mreža za prtljagu	MREZA	420 KM	420 KM	420 KM
UDOBNOST				
Kožne presvlake (vozačevo sjedalo, suvozačevo sjedalo, 2. i 3. red) (10)	CUIR01	-	-	3.900 KM
Kožne presvlake za paket Escapade (10, 13)	CUI	-	-	0 KM
Klupa za dva suvozača sprijeda (12)	BQFIXR	S	S	130 KM
Upravljač presvučen kožom (1)	VLCUIR	110 KM	S	S
Ručni klima uređaj sprijeda i straga	CA02	1.650 KM	S	-
Dodatno grijanje s upravljanjem straga	DODGRI	820 KM	820 KM	S
Renault kartica slobodne ruke	KART3	-	620 KM	S
Nasloni za ruke u stražnja dva reda sjedala	ACCAR	420 KM	S	S
Grijana prednja sjedala (2, 6)	GRISJE	520 KM	520 KM	520 KM
Regulatori i ograničivač brzine	RB	310 KM	S	S
Paket za pušače	PEPEL	20 KM	20 KM	20 KM
KOMUNIKACIJA				
MULTIMEDIJSKI SUSTAV R-LINK EVOLUTION + DAB (1)(16) 7" dodirni zaslon na armaturnoj ploči Navigacija Carminat TomTom Kartografija Europe Radio MP3, USB, Bluetooth, DAB Internet povezivost Funkcija povezljivosti s Android Auto	PKSP35	1.850 KM	1.850 KM	1.850 KM
MULTIMEDIJSKI SUSTAV MEDIA NAV EVOLUTION 2017 + DAB (16) 7" dodirni zaslon na armaturnoj ploči Navigacija Carminat TomTom Radio MP3, USB, Bluetooth, DAB Kartografija istočne Europe	PK29P4	1.350 KM	1.350 KM	1.350 KM
Nosač za pametni telefon	GSM	110 KM	110 KM	110 KM
Bez radija	SRADIO	0 KM	0 KM	-

Renault TRAFIC PASSENGER

Cjenik opcija

		Confort	Dynamique	SpaceClass
VANJSKI IZGLED				
Paket Luxe (4) Paket u boji karoserije Aluminijski naplatci 17" Zatamnjena stakla	PKCMM2	1.450 KM	-	-
Puni paket u boji karoserije (4) Prednji odbojnici u boji karoserije Obrubi stražnjih svjetala u boji karoserije Zaštita vodilice kliznih vrata u boji karoserije Osvrtna ogledala u boji karoserije Kromirane letvice prednje maske	ODB5	520 KM	S	-
Djelomični paket u boji karoserije Prednji odbojnici djelomično u boji karoserije Obrubi stražnjih svjetala u boji karoserije Zaštita vodilice kliznih vrata u boji karoserije	ODB4	420 KM	-	-
Paket Signature (10,11,13) - 2 okretna sjedala u 2. redu - Kožnje presvlake - Prilagodljiv stolic	PKSIGN	-	-	2.800 KM
Paket Escapade - 2 okretna sjedala u 2. redu - klupa s tri sjedala u 3. redu sklopivim u krevet - Prilagodljiv stolic - Svjetlo za čitanje	PKESCA	-	-	4.900 KM
Presvlake JAVA	DRAP03	240 KM	S	S
Aluminijski naplatci 43 cm (17") Diamond	RDIF01	-	-	260 KM
Ukrasni pokrovi naplataka	ENJO02	S	110 KM	110 KM
Čelični naplatci 41 cm (16") (9)(15)	RTOL16	S	-420 KM	-420 KM
Metalik boja	QPA\$MV	1.550 KM	1.550 KM	S
Bez oznaka na zadnjem djelu vozila	SSIDCO	-	-	0 KM
Zatamnjena stakla	ZATAST	310 KM	S	-
DODATCI				
Snažniji akumulator 800A	BATREF	210 KM	210 KM	210 KM
Dodatni ključ	DKLJUC	110 KM	110 KM	110 KM
Volumetrični alarm	ALAR01	-	-	110 KM
Konektor za pristup parametrima vozila	KUTIJA	-	-	210 KM
Kuka za vuču	KUKA	770 KM	770 KM	770 KM
Samostojeće suvozačevo sjedalo	SUPOD	0 KM	0 KM	S
Lijeva klizna vrata s mogućnošću otvaranja prozora	LKVRO	1.100 KM	1.100 KM	1.100 KM
Ostakljena podizna stražnja vrata	OSTAK	0 KM	S	S
Ostakljena dvokrilna vrata straga s otvaranjem 180°	PARV18	S	420 KM	-

(1) Obavezno u kombinaciji s tempomatom

(2) Obavezno u kombinaciji s bočnim zračnim zavjesama i bočnim zračnim jastucima srijeda

(3) Obavezno u kombinaciji s radijom 1 DIN

(4) Obavezno u kombinaciji s prednjim svjetlima za maglu

(5) Nije dostupno u kombinaciji s navigacijom ili 2 DIN radijom

(6) Obavezno u kombinaciji sa samostojećim suvozačevim sjedalom

(7) Nije dostupno u kombinaciji s paketom Parkirni Senzori

(8) U kombinaciji sa suvozačevom klupom dolaze samo na suvozačevoj strani

(9) Obavezno sa ENJO02

(10) Obavezno u kombinaciji s ZZSP

(11) Nije dostupno u kombinaciji s BQFIXR & RTOL16

(12) Nije dostupno u kombinaciji s opcijom CUIR01

(13) Obavezno u kombinaciji s CUIR01

(14) Obavezno u kombinaciji s Paketom VIDLJIVOST

(15) Obavezno u kombinaciji s Paketom ESCAPADE

(16) ograničeno pokrivanje Bosne i Hercegovine navigacijskim kartama i internet povezivost, za detaljnije informacije

obratite se ovlaštenom prodavaču

Renault TRAFIC PASSENGER

Tehničke karakteristike so u fazi homologacije

TIP MOTORA																													
Komercijalni naziv		dCi 120			dCi 145			dCi 145 EDC			dCi 170 EDC																		
Ekološka norma zaštite okoliša		Euro 6 Dtemp			Euro 6 Dtemp			Euro 6 Dtemp			Euro 6 Dtemp																		
Gorivo		Dizel			Dizel			Dizel			Dizel																		
MOTOR																													
Volumen (cm ³)		1997			1997			1997			1997																		
provrt x hod (mm)		85 x 88			85 x 88			85 x 88			85 x 88																		
broj cilindara / broj ventila		4/16			4/16			4/16			4/16																		
omjer kompresije		15,4 : 1			15,4 : 1			*			*																		
Najveća snaga kW (KS) pri brzini vrtnje (1/min)		88 (120KM) / 3705			107 (146 KM) / 3500			107 (146 KM) / 3500			125 (170 KM) / 3500																		
Najveći okretni moment (Nm) kod obr/min		320 / 1500			350 / 1 500			350 / 1 500			380 /1500																		
vrsta ubrizgavanja		Skupni vod			Skupni vod			*			*																		
turbo punjač		TGV : Turbo z variabilno geometrijo / VNT : Variablna šoba turbine																											
ESM+S&S		da			da			da			da																		
zupčasti remen / lanac		lanac			lanac			lanac			lanac																		
katalizator / filter tvrdih čestica		Serijsko / Serijsko			Serijsko / Serijsko			Serijsko / Serijsko			Serijsko / Serijsko																		
MJENJAJ																													
vrsta mjenjača / broj stupnjeva		Ručni / 6			Ručni / 6																								
brzina pri 1000obr/min (s referentnim gumama 205/65R16)																													
1. brzina		7,17			7,17			7,25			7,25																		
2. brzina		14,24			14,24			12,88			12,88																		
3. brzina		23,23			23,23			20,95			20,95																		
4. brzina		33,72			33,72			32,88			32,88																		
5. brzina		43,51			43,51			43,07			43,07																		
6. brzina		54,60			54,60			51,44			51,44																		
POTROŠNJA I EMISIJE NEDC-BT																													
norma CEE n°93/116 v 1/100km		Comfort & Dyn.			SpaceClass			Comfort & Dyn.			SpaceClass																		
gradska		6			5,9			6,9			7*																		
izvan gradska		5,6			6,1			5,9			5,9*																		
mješovita		5,8			6,4			6,2			6,3*																		
CO ² (g/km) kombinirana (Best Case - Worst Case)		149 - 152			150 - 153			157 - 161			161 - 165																		
POTROŠNJA I EMISIJE WLTP																													
mješovita		6,772- 7,609			6,825-7,722			6,922-7,759			7,608-8,252																		
CO ² (g/km) kombinirana		178-200			179-203			182-204			182-204																		
NAPLATCI I GUME																													
veličina naplataka (ovisno od nivoja opreme)		R16		R17		R16		R17		R16		R17																	
standardna dimenzija guma		215/65		--		215/65		--		*		*																	
za doplata		--		215/60		--		215/60		*		*																	
URAVLJAČ																													
servo upravljač		Serijsko			Serijsko			Serijsko			*																		
krug okretanja između pločnika (L1/L2)		#REF!			11,84 / 13,17			11,84 / 13,17			*																		
promjer prednjih stabilizatora (mm)		#REF!			Ø 22			Ø 22			*																		
promjer stražnjih stabilizatora (mm)		#REF!			Ø 41,2			Ø 41,2			*																		
KOČNICE																													
A.B.S.		Serijsko			Serijsko			Serijsko			Serijsko																		
servo kočnice: jednostruke (S) - Ø (")		S 11"			S 11"			*			*																		
sprjeda: hladni disk (DV) Ø (mm)		DV: Ø 296x28 - jedan valj Ø 60			DV: Ø 296x28 - jedan valj Ø 60			*			*																		
straga: standardni disk (DP) Ø (mm)		DP: Ø 280x12 - jedan valj Ø 41			DP: Ø 280x12 - jedan valj Ø 41			*			*																		
KAPACITETA GORIVA																													
obujam spremnika (l)		80																											
obujam AdBlue (l)		24,7																											
PERFORMANSE																													
Max brzina (km/h)		165			176			176			179																		
MASA(1)																													
Komercijalna nosivost (kg)		1200			1200			1000			1200			1000															
za tip motora		dCi 120			dCi 145			dCi 145 EDC			dCi 170 EDC																		
za tip karoserije		Passenger		Grand passenger		Passenger		Grand passenger		SpaceClass		Grand SpaceClass		Passenger		Grand passenger		SpaceClass		Grand SpaceClass									
broj sjedala (prednja vrsta / skupa)		3/9		3/9		3/9		3/9		3/9		3/9		3/9		3/9		3/9											
Težina (kg)																													
prazan, spreman za vožnju (min opcije)		1874-2077		1970-2183		1180-2083		1976-2189		2089-2191		2222-2324		1905-2108		2001-2214		2114-2216		2264-2344		1905-2108		2001-2214		2114-2216		2264-2344	
prazan, spreman za vožnju (sprjeda)		1149-1211		1202-1273		1155-1217		1208-1279		1198-1215		1284-1302		1180-1242		1233-1304		1223-1240		1314-1337		1180-1242		1233-1304		1223-1240		1314-1337	
prazan, spreman za vožnju (straga)		725-866		768-910		725-866		768-910		891-976		938-1022		725-866		768-910		891-679		950-1007		725-866		768-910		891-976		950-1007	
najveća ukupna masa (M.M.A.C.)		2980		3070		2990		3070		2940		3070		3010		3070		2970		3070		3010		3070		2970		3070	
maksimalna ukupna težina		4980		5070		4990		5070		4940		5070		4700		4700		4700		4700		4700		4700		4700		4700	
Najveća masa prikolice s kočnicama		2000		2000		2000		2000		2000		2000		1690		1630		1650		1630		1690		1630		1650		1630	
Najveća masa prikolice bez kočnica		750		750		750		750		750		750		750		750		750		750		750		750		750		750	
max teža na strehi		200		200		200		200		200		200		200		200		200		200		200		200		200		200	

(1) Opcijska oprema i verzija vozila utječu masu i nosivost vozila.

* Teh. podaci su u fazi homologacije.

Renault TRAFIC PASSENGER

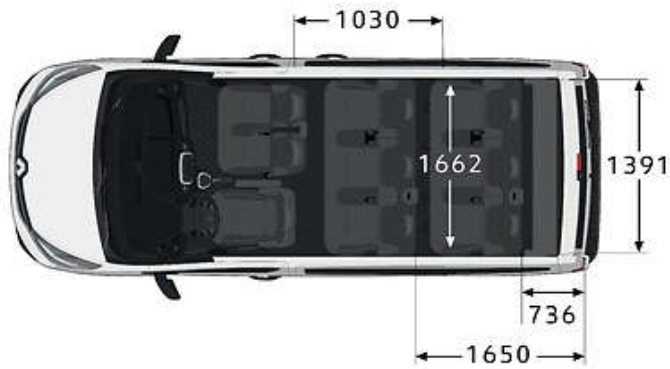
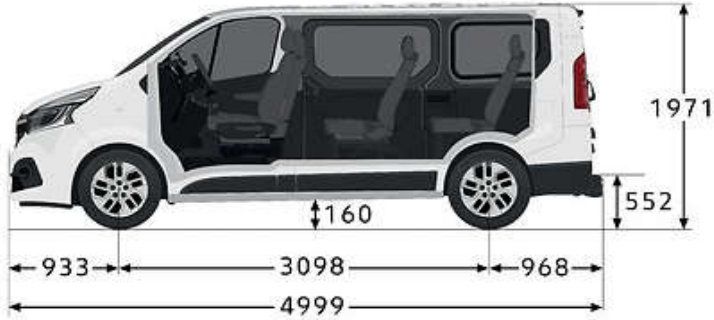
Dizajn

		Confort	Dynamique	SpaceClass
HARMONIJA UNUTRAŠNJOSTI				
UNUTRAŠNJOST TAMNA CARBOM	HARM03	S	S	S
PRESVLAKE				
PRESVLAKE KOMPO	DRAP11	S	-	-
PRESVLAKE JAVA	DRAP03	O	S	S
KOŽNJE PRESVLAKE	CUIR01	-	-	O
BOJE KAROSERIJE				
NEMETALIK BOJA				
LEDENO BIJELA (369)	369	O	O	-
SIVA URBAN (KPW)	KPW	O	O	O
METALIK BOJA				
CRNA MIDNIGHT (D68)	D68	O	O	O
PLAVA PANORAMA (J43)	J43	O	O	O
SIVA PLATINA (D69)	D69	O	O	O
SIVA COMETE (KNA)	KNA	-	-	O

S = Serija O = Opcija - = nije dostupno

Renault TRAFIC Passenger

L1H1



L2H1

