

RENAULT KANGOO VAN



cjenik



cjenik vozila

01.04.2026

KOD VERZIJE	KOMERCIJALNI NAZIV	GORIVO	kW (KS)	Cijena za kupca bez PDV-a	Cijena za kupca s PDV-om
FG1E1AB 6X S	Kangoo Van Furgon Blue dCi 95 s B stupom	Diesel	70 (95)	40.171 KM	47.000 KM
FIE2AB 6X SG	Kangoo Van Comfort Furgon Blue dCi 95 Open Sesame (!)	Diesel	70 (95)	41.795 KM	48.900 KM
FIE2AC 6X SG	Kangoo Van Comfort Furgon Blue dCi 115 Open Sesame (!)	Diesel	85 (116)	42.393 KM	49.600 KM
FG2E2AB 6X S	Kangoo Van Comfort Furgon Blue dCi 95 Maxi	Diesel	70 (95)	43.162 KM	50.500 KM
FG2E2AC 6X S	Kangoo Van Comfort Furgon Blue dCi 115 Maxi	Diesel	85 (116)	43.761 KM	51.200 KM
FG2S2ABM6X S	Kangoo Van Comfort Furgon Blue dCi 95 produžena kabina	Diesel	70 (95)	49.316 KM	57.700 KM
FG2S2ACM6X S	Kangoo Van Comfort Furgon Blue dCi 115 produžena kabina MAXI	Diesel	85 (116)	49.915 KM	58.400 KM

serijska oprema

L1 S B-STUPOM

SIGURNOST

Sustav automatskog kočenja u nuždi s prepoznavanjem pješaka i biciklista
Priprema za ugradnju uređaja za alkotest
Stražnji parking senzori
Prednji zračni jastuci za vozača i suvozača
Bočni zračni jastuci i zračne zavjese
Sustav za održavanje vozila u voznom traku
Elektronička kontrola stabilnosti (ESC) i pomoć pri kretanju na uzbrdici
Upozorenje na neprivezane sigurnosne pojaseve vozača i suvozača
Sustav za nadzor tlaka u gumama
Sustav za poziv u nuždi
Mogućnost isključivanja suvozačevog zračnog jastuka
Sustav za nadzor pozornosti vozača
Zaštita podvozja (dodatni zaštitni premaz protiv kamenčića i čestica s ceste)
Upozorenje na prekoračenje brzine
Kamera za vožnju unatrag

DIZAJN

LED dnevna svjetla u obliku slova C
Halogeni bočni pokazivači smjera u bočnim retrovizorima
Tonirana stakla
Čelični naplatci od 40,6 cm (16")
Branici u crnoj boji
Bez sjedala u 2. redu
Crna kućišta bočnih retrovizora
7" TFT instrumentna ploča
Volan od tvrde pjene

TERETNI PROSTOR

Stražnja panelna dvokrilna vrata 60:40 s desnim pomoćnim krilom (180° otvaranje)
LED osvjetljenje teretnog prostora
Lijeva panelna strana vozila bez kliznih vrata
Desna panelna klizna vrata
Plastična podna obloga
Limeni pregradni zid
12V utičnica straga
Plastične obloge do polovice visine teretnog prostora

FUNKCIONALNOST

Set za popravak guma
Otvoreni pretinac na strani suvozača
Prostor za odlaganje na gornjem dijelu armaturne ploče
Električno podesivi i grijani retrovizori, ručno preklopivi
Vozačevo sjedalo podesivo po dužini i nagibu
Ručno podesivo suvozačevo sjedalo
Automatsko uključivanje dugih/kratkih svjetala i senzor za kišu
Tempomat
Centralno zaključavanje s daljinskim upravljačem
Ključ s tri tipke
Ručni klima uređaj
Električni impulsni podizači stakala s vozačeve strane

MULTIMEDIJA

Multimedijski sustav Easy Link s 20,3 cm (8") dodirnim zaslonom bez navigacije i bežičnog zrcaljenja pametnog telefona, kompatibilan s Apple CarPlay i Android Auto, radio DAB, Bluetooth, USB

OPEN SESAME (dodatno na L1 s B stupom)

UDOBNOST

Upravljač presvučen kožom
Držač za pametni telefon, 2x USB
Velika središnja konzola s naslonom za ruke i prostorom za pohranu

TERETNI PROSTOR

Preklopni (mrežasti) pregradni zid
Bez B stupa

FUNKCIONALNOST

Vozačevo sjedalo podesivo po visini, dužini i nagibu
Preklopivo suvozačko sjedalo «Easy Seat»
Sustav automatskog prebacivanja između dugih i kratkih svjetala
Automatsko sklopivi vanjski bočni retrovizori
Zatvoreni pretinac na strani suvozača
Sjenilo za suvozača sa širokokutnim ogledalom

MAXI (dodatno na Open Sesame)

VOŽNJA

Električna parkirna kočnica

TERETNI PROSTOR

Limeni pregradni zid
S B stupom

PRODUŽENA KABINA (dodatno na furgon MAXI)

UDOBNOST

3 sjedala u 2. redu
Naslone za glavu
Stražnja klupa sa pomičnom pregradom
Naslon stražnje klupe preklopiv u omjeru 1/3-2/3

TERETNI PROSTOR

Desna klizna vrata s mogućnošću otvaranja prozora
Lijeva klizna vrata s mogućnošću otvaranja prozora
Donji dio kliznih vrata plastičan s prostorom za pohranu

FUNKCIONALNOST

Električno podesivi i grijani retrovizori, ručno preklopivi
Upozorenje na neprivezane sigurnosne pojaseve za drugi red sjedala

cjenik opcija i paketa

Paketi i opcije

sigurnost	napomena	kod	B STUP	OPEN SESAME	MAXI	PRODUŽEN A KABINA	cijena
Ručno podesivi unutarnji retrovizor	1	RVIMA	-	O	-	O	40 KM
Prednji, stražnji i bočni parking senzori (senzori od 360°)		ITP15	-	O	O	O	500 KM
Isofix	5	ISOFIX	O	-	O	O	50 KM
Električna parkirna kočnica	11	FPASS	O	O	S	S	450 KM
Prednja svjetla za maglu Rezervni kotač normalnih dimenzija		FFGL2, RSEC01	-	-	-	O	400 KM

udobnost							
Klupa za 2 suvozača sprijeda s fiksnim naslonom i prostorom za odlaganje ispod klupe	7,8	BQFIXR	O	-	O	-	550 KM
Automatski klima uređaj s dvije zone		CA03	O	O	O	O	1.100 KM
Vozačevo sjedalo podesivo po visini, dužini i nagibu		COREHA	O	S	S	S	200 KM
Preklopno suvozačevo sjedalo "Easy Seat"		PASRAB	O	S	O	-	80 KM

paketi							
Paket PRO+ 2024: - Prednja svjetla za maglu - Drvena obloga podnice teretnog prostora - Rezervni kotač normalnih dimenzija		PCJ86	O	O	O	-	400 KM
Paket UDOBNOŠT: - Grijana prednja sjedala - Vozačevo sjedalo s lumbalnom potporom - Suvozačevo sjedalo ručno podesivo po visini	4	PCV76	O	-	O	O	500 KM
Paket STAKLO+: - Brisač stražnjeg stakla - Grijano stražnje staklo - Stražnja ostakljena dvokrilna vrata 60:40 s desnim pomoćnim krilom (180° otvaranje)	2	PCU94	O	O	O	O	450 KM
teretni prostor							
Limeni pregradni zid s prozorom		CLCVIT	O	-	O	-	250 KM
Preklopni (mrežasti) pregradni zid	6	CLCPIV	O	S	O	-	450 KM
Lijeva panelna klizna vrata		PLGCT	O	-	O	-	950 KM
Lijeva klizna vrata s mogućnošću otvaranja prozora	9	PLGCVO	O	-	O	S	800 KM
Desna klizna vrata s mogućnošću otvaranja prozora	12	PLDCVO	O	-	O	S	150 KM
Prstenovi za pričvršćivanje na podnici i bočnim stranicama teretnog prostora		PTANCC	O	O	O	O	40 KM

cjenik opcija i paketa

multimedija	napomena	kod	B STUP	OPEN SESAME	MAXI	PRODUŽENA KABINA	cijena
Multimedijski sustav Easy Link s 20,3 cm (8") zaslonom osjetljivim na dodir i navigacijom, kompatibilan s Apple CarPlay i Android Auto, DAB radio, Bluetooth, USB	3	NA41A	-	O	-	O	1.400 KM
Nosač za pametni telefon, 2x USB		SACTL2	O	S	S	S	60 KM

dodaci							
Rezervni kotač normalnih dimenzija		RSEC01	O	O	O	O	350 KM
Širokokutno ogledalo u suvozačevom sjenilu za mrtvi kut		RETVIS	O	S	S	S	100 KM
Renault kartica "slobodne ruke"	10	SOP03C	O	O	O	O	400 KM
Ručke u boji karoserije		PGPRT2	O	O	O	O	60 KM

NAPOMENE

S = serija, O = opcija, P = u paketu, - = nije dostupno

1 Obvezno s opcijom PCU94

2 Obvezno s opcijom RVIMA

3 Obvezno s opcijom ITPI5

4 Obvezno s opcijom ISOFIX

5 Obvezno s opcijom PCV76

6 obavezno s opcijom PASRAB

7 obavezno s opcijom COREHA i DRAP05 na L1 s B-stupom

8 obavezno s opcijom CSRBA1 i DRAP05 na verziji MAXI

9 obavezno s opcijom PLDCVO

10 obavezno s opcijama CLCPV PASRAB PGPRT2

11 nije moguće s opcijom BQFIXR

12 nije moguće s opcijom PLGCT

cjenik opcija

Dizajn

unutrašnjost	kod	FURGON	PRODUŽENA KABINA
Tamnosiva unutrašnjost	DRAP04	S	S

presvlake			
Presvlake od tkanine	HARM01	S	S

Boje	napomena	kod	L1	L2	PK	cijena
nemetalik						
SIVA URBAN (KPW)		KPW	O	O	O	400 KM
MINERALNO BIJELA (QNG)		OKQR	O	O	O	0 KM
SIVA CASSIOPEE (KNG)		TEGNE	O	O	O	400 KM
metalik						
CRNA ETOILE (GNE)		OQNG	O	O	O	2.000 KM
SIVA HIGHLAND (KQA)		TEKNG	O	O	O	2.000 KM



Mineralno bijela⁽¹⁾



Siva Highland⁽²⁾



Crna Etoile⁽²⁾



Siva Cassiopee⁽¹⁾



Siva Urban⁽¹⁾

NAPOMENE

S= Serijska, O= Opcija, P= U paketu, - = Nije dostupno

(1) Jednoslojna boja.

(2) Dvoslojna boja.

Slike su simbolične.

tehnički podaci

Komercijalni naziv	Blue dCi 95	Blue dCi 115
Vrsta goriva	Dizel	
Ekološka norma zaštite okoliša	Euro6e-bis	
Katalizator	dizel oksidacijski katalizator + SCR/CUC + SCR-UF	
MOTOR		
Obujam motora cm ³	1461	
Provrt x hod (mm)	76 x 80,5	
Broj cilindara / broj ventila	4/8	
Najveća snaga kW (KS) pri broju okretaja (l/min)	70kW / 3750	85kW / 3750
Najveći okretni moment (Nm) kod okr/min	260 Nm/1750	270 Nm/1750
Remen/lanac	Remen	
Vrsta ubrizgavanja	Common Rail	
Turbo punjač	Da	
Stop & Start	Da	
MJENJAČ		
Tip	Ručni	
Broj brzina	6	
OVJESI I GUME		
Vrsta prednjeg ovjesa	Pseudo McPherson s trokutastim ramenima	
Vrsta stražnjeg ovjesa	Osovina u obliku slova H s deformabilnim profilom i programiranom geometrijom sa spiralnim oprugama (PK - Barre Panhard)	
Dimenzije guma	195/65 R16C 205/60 R16	195/65 R16C 205/60 R16
HOMOLOGIRANA POTROŠNJA I EMISIJE WLTP**		
Emisija CO ₂ (g/km)***	112 - 150	131 - 167
Mješovita vožnja (l/100 km)	4,2 - 5,8	4,9 - 6,4
PERFORMANSE		
Najveća brzina (km/h)	164	175
Ubrzavanje 0 - 100 km/h (s)	13,6	12
UPRAVLJAČ		
Tip	Električni varijabilni servo volan	
Promjer okretanja (između pločnika/između zidova) (m)	11,31/11,75 (PK - 12,51/12,8)	
KOČNICE		
Prednji: ventilirani disk Ø (mm) (bez/s električnom parkirnom kočnicom)	Ventilirani tvrdi disk D280 x 24 / Tvrdi disk D296x26	
Stražnji: Bubanji / puni disk Ø (mm) (bez/s električnom parkirnom kočnicom)	Bubanji 9" / Disk D292x16	
REZERVOAR ZA GORIVO		
Obujam (litara)	54	
AdBlue tank (litara)	18,3	

NAPOMENA

** Ciklus vožnje WLTP - Globalno usklađeni ispitni postupak za laka vozila. Ispitni postupak WLTP čine tri različita vozna ciklusa za različite klase vozila koji uzimaju u obzir stvarni omjer snage i mase. Ispitni ciklus sastoji se od četiri dijela: niskog, srednjeg, visokog i vrlo visokog. Ti dijelovi simuliraju gradsku i izvangradsku vožnju, te vožnju brzim cestama i autocestama.

*** Podatci se mogu razlikovati ovisno o konfiguraciji vozila.

tehnički podaci

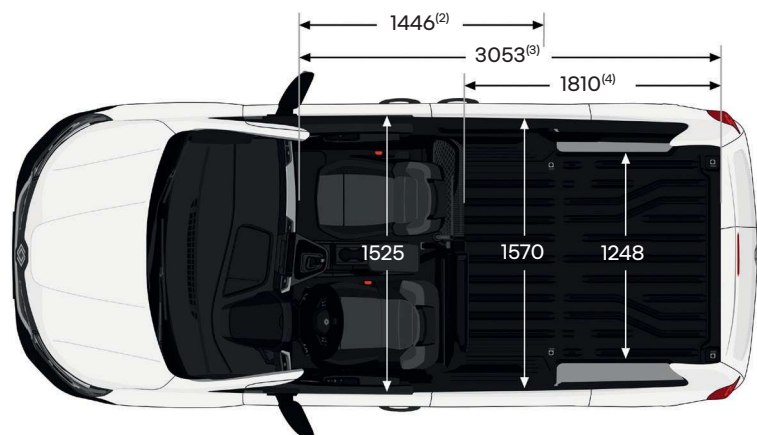
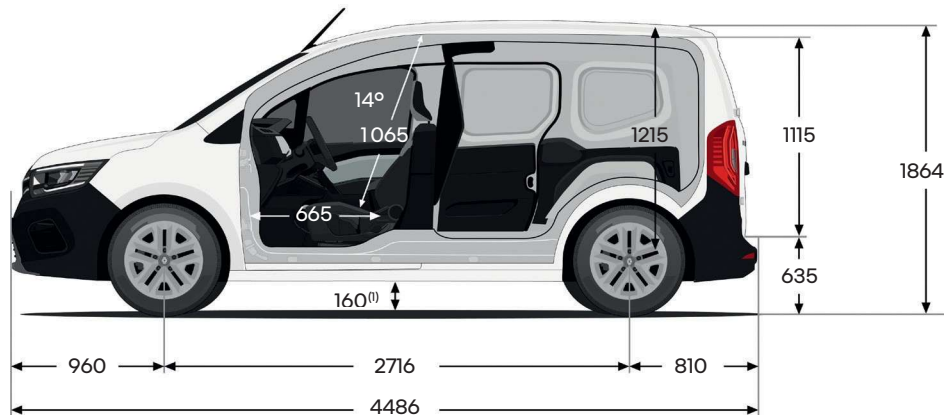
TEŽA (kg)	FURGON L1	FURGON L2	PRODUŽEN A KABINA
Masa vozila***	1534	1608	1752
Najveća tehnički dopuštena ukupna masa	2020	2320	2550
Najveća tehnički dopuštena masa skupa vozila	3520	3820	4050
Najveća nosivost***	486	712	800
Najveća dozvoljena masa prikolice s kočnicama/bez kočnica	1500/745	1500/750	1500/750
Najveća dopuštena masa na krovu	100		
DIMENZIJE (mm)			
Visina vozila	1864	1854	
Korisna visina teretnog prostora	1115		1245
Dužina vozila	4486	4910	
Međuosovinski razmak	2716	3100	
Udaljenost od tla	169	182	
Širina vozila bez/s bočnim retrovizorima	1860/2159		
Volumen teretnog prostora (m ³)	3,3	4,3	2
Utovarna duljina teretnog prostora (min/max)	1706/1810	2148/2234	1322/1184
Naplatak	205/60 R16	205/60 R16	195/65R16

NAPOMENE

*** Podaci se mogu razlikovati ovisno o konfiguraciji vozila

dimenzije

Kangoo Van L1



Dimenzije su u mm.
Slike su simbolične.

tovarni prostor (dm³)

s fiksnom pregradom

3,300

s rotirajućom mrežastom pregradom

3,900

NAPOMENE

(1) razmak od tla neopterećenog vozila.

(2) širina bočnog otvora.

(3) duljina teretnog prostora s otvorenom rotirajućom pregradom i preklopljenim suvozačevim sjedalom.

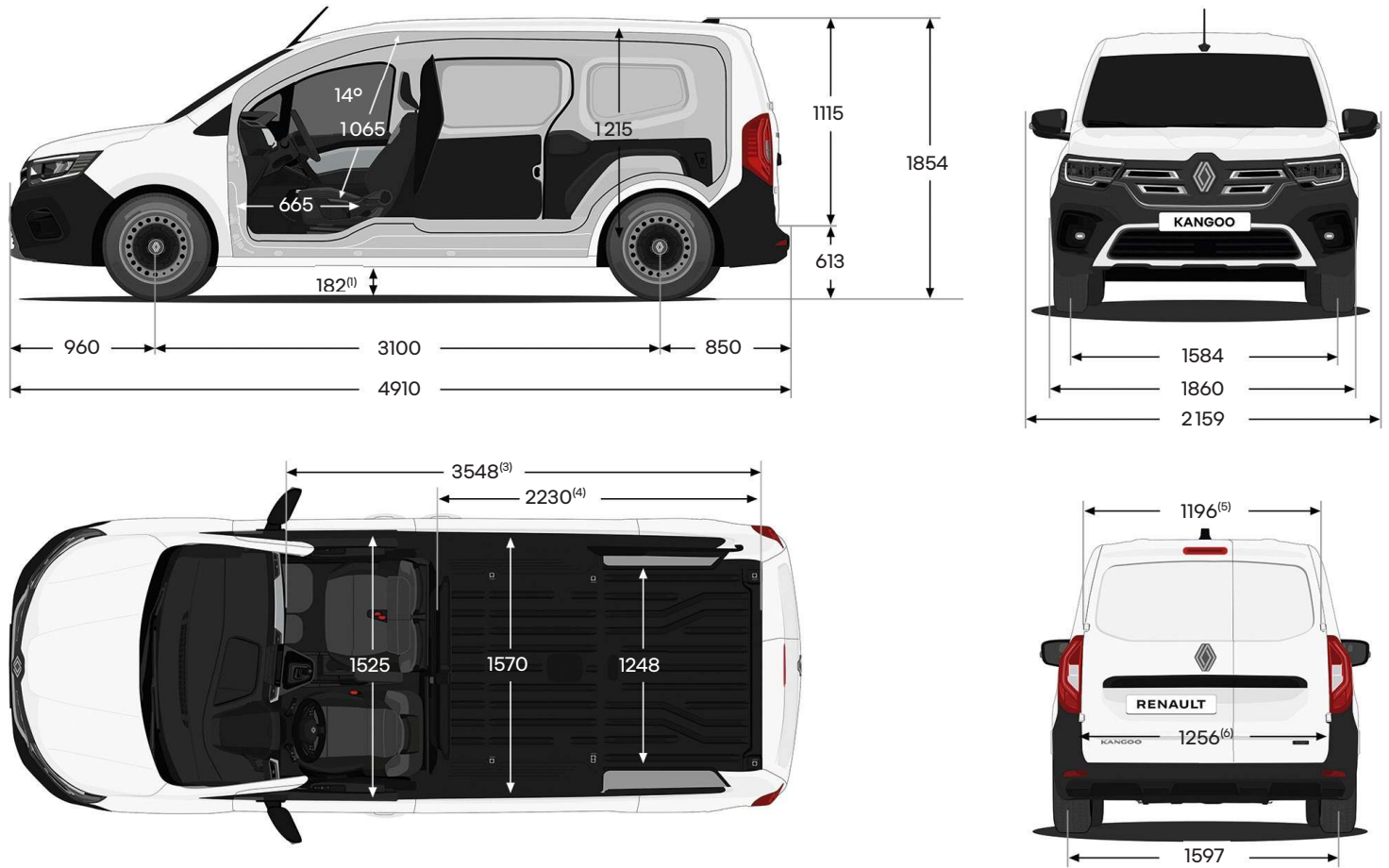
(4) duljina teretnog prostora iza pregrade.

(5) vrijednost na 700 mm od praga.

(6) vrijednost na 100 mm od praga.

dimenzije

Kangoo Van L2



Dimenzije su u mm.
Slike su simbolične.

tovarni prostor (dm³)

s fiksnom pregradom	4,300
s rotirajućom mrežastom pregradom	4,900

NAPOMENE

- (1) razmak od tla neopterećenog vozila.
- (2) širina bočnog otvora.
- (3) duljina teretnog prostora s otvorenom rotirajućom pregradom i preklopljenim suvozačevim sjedalom.
- (4) duljina teretnog prostora iza pregrade.
- (5) vrijednost na 700 mm od praga.
- (6) vrijednost na 100 mm od praga.