

RENAULT CAPTUR



cjenik



cjenik vozila

14.01.2026.

razina opreme	motor	kod verzije	gorivo	mjenjač	kW (KS)	Cijena za kupca s PDV-om	Akcijska cijena s PDV-om
evolution	TCe 90	2X2BM6H6 6WS	BENZIN	ručni	67 (91)	40.700 KM	38.900 KM
evolution	TCe 115	2X2BMQH6 6XS	BENZIN	ručni	85 (116)	42.200 KM	
evolution	mild hybrid 140 EDC	2X2BN0H7 6XS	BENZIN	automatski	103 (140)	47.800 KM	
evolution	E-Tech 160	2X2BN7HH 6XY	BENZIN	automatski	80 (109)	51.800 KM	
techno	TCe 115	2X3BMQH6 6XS	BENZIN	ručni	85 (116)	45.500 KM	
techno	mild hybrid 140 EDC	2X3BN0H7 6XS	BENZIN	automatski	103 (140)	50.900 KM	
techno	E-Tech 160	2X3BN7HH 6XY	BENZIN	automatski	80 (109)	54.900 KM	
esprit Alpine	mild hybrid 140 EDC	2X4AN0H7 6XS	BENZIN	automatski	103 (140)	54.300 KM	
esprit Alpine	E-Tech 160	2X4AN7HH 6XY	BENZIN	automatski	80 (109)	58.300 KM	

serijska oprema

evolution

sigurnost

sustav pomoći pri naglom kočenju - BAS
sustav protiv blokiranja kotača - ABS
sigurnosni sustav ESP i pomoć pri kretanju na uzbrdici HAS
ISOFIX sustav za pričvršćivanje dječjih sjedalica na sjedalima sprijeda i straga
sustav za poziv u nuždi
sustav automatskog kočenja s prepoznavanjem pješaka i biciklista
sustav za nadzor pozornosti vozača
tempomat i ograničivač brzine
sustav za održavanje vozila u voznom traku i sprječavanje izlaska iz voznog traka
inteligentno upozorenje na prekoračenje brzine s prepoznavanjem prometnih znakova
upozorenje na sigurnosni razmak
gumb "my safety switch" za uključivanje/isključivanje ADAS sustava
zračni jastuci za vozača i suvozača
bočni zračni jastuci sprijeda i sigurnosna zavjesa za vozača i suvozača
mogućnost isključenja suvozačevog zračnog jastuka
prednji sigurnosni pojasevi podesivi po visini
tritočkovni stražnji sigurnosni pojasevi
tri naslona za glavu straga podesiva po visini
upozorenje na neprivezane sigurnosne pojaseve za sva sjedala
zaključavanje otvaranja stražnjih prozora i stražnjih vrata
filtrar zraka u unutrašnjosti
način vožnje ECO
indikator promjene stupnja prijenosa (za verzije s ručnim mjenjačem)
električno podesivi i grijani vanjski retrovizori - ručno sklopivi
daljinsko središnje zaključavanje
automatsko uključivanje kratkih svjetala
sustav za nadzor tlaka u gumama
pomoć pri parkiranju unatrag
kamera za vožnju unatrag
2 svjetla za vožnju unatrag
treće kočiono svjetlo
sklopivi ključ za otključavanje/zaključavanje i pokretanje vozila
Renault kartica slobodne ruke (odnosi se samo na hibridnu verziju)
ručno zatamnjiv unutarnji retrovizor

udobnost

ručni klima-uređaj
upravljač i ručica mjenjača presvučeni mekim materijalima
vozačevo sjedalo podesivo po visini
središnja konzola s naslonom za ruke
električni impulsni podizači prednjih stakala
električni impulsni podizači stražnjih stakala
preklopiv naslon stražnje klupe u omjeru 1/3 - 2/3
grijano stražnje staklo
sustav openR link 10,4" s ozvučenjem Arkamys Classic

multimedija

7-inčni informativni zaslon s instrumentima u boji ispred vozača
mogućnost povezivanja vozila na Internet
ukrasni pokrovi kotača 17" Nymphaea

dizajn

jednobojna karoserija
full LED prednja i stražnja svjetla
dnevna svjetla sa svjetlosnim potpisom u odbojniku
LED pokazivači smjera u vanjskim retrovizorima
vanjski retrovizori u crnoj boji
shark antena
vanjske ručice na vratima u boji karoserije
tonirana stakla
osvjetljenje putničkog prostora sprijeda i straga
komplet za popravak guma

techno (dodatno na opremu evolution)

sigurnost

pomoć pri prednjem, stražnjem i bočnom parkiranju
Renault kartica slobodne ruke
električno podesivi i grijani vanjski retrovizori - električno sklopivi
sustav Multi-Sense®
automatska parkirna kočnica s funkcijom Auto Hold
senzor za kišu i automatsko uključivanje svjetala
polugice za mijenjanje brzina na upravljaču (za verzije s EDC mjenjačem)
adaptivni tempomat s funkcijom Stop&Go (za verzije HEV i EDC)

udobnost

automatski klima-uređaj
vozačevo i suvozačevo sjedalo podesivo po visini
upravljač i ručica mjenjača presvučeni imitacijom kože (za verzije HEV i EDC)
grijani upravljač (za verziju 160 EDC)

multimedija

sustav openR link 10,4" s Akramys Classic ozvučenjem, navigacijom i Google uslugama
kartografija Europe
10" informacijski zaslon u boji s instrumentima i prikazom navigacije
bežično punjenje mobilnog telefona

dozajn

alumijski naplatci 18" Black Hole
premium full LED stražnja svjetla
LED osvjetljenje putničkog prostora sprijeda i straga
samozatamnjujući unutarnji retrovizor
dodatno zatamnjena stražnja stakla

dodaci

uzdignuto dno prtljažnog prostora (u razini sa sklopljenim stražnjim sjedalima)

serijska oprema

esprit Alpine (dodatno na opremu techno)

sigurnost

adaptivni tempomat s funkcijom Stop&Go
sustav za pomoć u vožnji na autocesti i u prometnim gužvama (ACC, Lane Centering Assist)
upozorenje na mrtvi kut i sprječavanje napuštanja trake pri pretjecanju
sustav upozorenja u vožnji unatrag (približavanje vozila s lijeve i desne strane)
sustav za siguran izlazak putnika iz vozila

udobnost

samozatamnjujući unutarnji retrovizor bez okvira
uzdignuta središnja konzola s naslonom za ruke
upravljач i ručica mjenjača presvučeni imitacijom kože
grijani upravljач

dizajn

alumijski naplatci 19" Elixir
dvobojna karoserija
vanjski dizajn u duhu marke Alpine s kromiranim dodacima u crnoj boji
vanjski retrovizori u boji krova
dizajn interijera u duhu marke Alpine
LED osvjetljenje ogledala u sjenilu

cjenik opcija i paketa

Paketi i opcije

sigurnost	napomene	kod	evolution	techno	iconic esprit Alpine
Paket SIGURNOST, VOŽNJA & PARKIRANJE 360° (5) · sustav za siguran izlazak putnika iz vozila · upozorenje na mrtvi kut i sprječavanje napuštanja trake pri pretjecanju · sustav upozorjenja u vožnji unatrag (približavanje vozila s lijeve i desne strane) · pomoć pri prednjem, stražnjem i bočnom parkiranju i sustav automatskog parkiranja · kamera 360° · pomoć pri centriranju vozila u voznom traku · osvjetljenje tla oko vozila	(5)	PCL42	-	2.400 KM	-
Paket SIGURNOST & PARKIRANJE 360° (6) · sustav za siguran izlazak putnika iz vozila · upozorenje na mrtvi kut i sprječavanje napuštanja trake pri pretjecanju · sustav upozorjenja u vožnji unatrag (približavanje vozila s lijeve i desne strane) · kamera 360° · osvjetljenje tla oko vozila	(6)	PCL44	-	1.600 KM	-
Paket SIGURNOST & VOŽNJA (5) · sustav za siguran izlazak putnika iz vozila · upozorenje na mrtvi kut i sprječavanje napuštanja trake pri pretjecanju · sustav upozorjenja u vožnji unatrag (približavanje vozila s lijeve i desne strane) · pomoć pri centriranju vozila u voznom traku	(5)	PCU10	-	1.600 KM	-
Paket PARKIRANJE 360° · pomoć pri prednjem, stražnjem i bočnom parkiranju i sustav automatskog parkiranja · kamera 360° · osvjetljenje tla oko vozila		PCL62	-	-	1.200 KM
paket REZERVNI KOTAČ · rezervni kotač smanjenih dimenzija · uzdignuto dno prtljažnog prostora (u razini s preklopljenim stražnjim sjedalima)		PCK86	700 KM	-	-
rezervni kotač smanjenih dimenzija		RSGALT	-	500 KM	500 KM

udobnost	napomene	kod	evolution	techno	iconic esprit Alpine
Paket UDOBNOST (5) · uzdignuta središnja konzola s naslonom za ruke · bežično punjenje mobilnog telefona	(5)	PCU62	-	600 KM	-
paket ZIMA (1) · grijana prednja sjedala · grijani upravljač	(1)	PCV94	-	1.000 KM	-
paket ZIMA · grijana prednja sjedala · električno podesivo vozačevo sjedalo		PKJB35	-	-	800 KM
paket KLIMA · automatski klima-uređaj · senzor za kišu i automatsko uključivanje svjetala		PKJB53	1.000 KM	-	-
grijana prednja sjedala(4)	(4)	SGACHA	600 KM	600 KM	-
električni panoramski krovni otvor(3)	(3)	TOPAN	-	-	1.800 KM

cjenik opcija i paketa

multimedija	napomene	kod	evolution	techno	iconic esprit Alpine
premium zvučni sustav HARMAN/KARDON™		NA494	-	-	1.500 KM
paket NAVIGACIJA & PARKIRANJE · sustav OpenR link 10,4" s Arkamys Auditorium ozvučenjem, navigacijom i Google uslugama · 10" informacijski zaslon u boji s instrumentima i prikazom navigacije · kartografija Europe · pomoć pri prednjem, stražnjem i bočnom parkiranju		PCJ06	1.800 KM	-	-

dizajn	napomene	kod	evolution	techno	iconic esprit Alpine
uzdužni nosači na krovu(2)	(2)	BARLON	-	500 KM	500 KM
Paket LOOK · dodatno zatamnjena stražnja stakla · aluminijski naplatci 17" Ediris		PCU0Q	600 KM	-	-

napomene

(1) nije dostupno kod 140 EDC

(2) nije dostupno u kombinaciji s TOPAN

(3) nije dostupno u kombinaciji s BARLON

(4) na techno samo kod 140 EDC

(5) nije dostupno na verzijama s ručnim mjenjačem

(6) samo na verzijama s ručnim mjenjačem

cjenik opcija

Dizajn

unutrašnjost i presvlake	napomene	kod	evolution	techno	iconic esprit Alpine
svijetla unutrašnjost (strop u sivoj boji, A, B i C stupovi u crnoj boji); presvlake od sive tkanine s plavim šavovima - Copicce (reljefni izgled)		HARM01 DRAP21	S	-	-
svijetla unutrašnjost (strop u sivoj boji, A, B i C stupovi u crnoj boji); presvlake u djelomičnoj umjetnoj koži sa žutim šavovima		HARM02 DRAP22	-	S	-
svijetla unutrašnjost (strop u sivoj boji, A, B i C stupovi u crnoj boji); presvlake u djelomičnoj umjetnoj koži s plavim šavovima i oznakama Esprit Alpine		HARM03 SIMIO1	-	-	S

boje karoserije					
-----------------	--	--	--	--	--

jednobojna	napomene	kod	evolution	techno	iconic esprit Alpine
crna Etoile		TEGNE	1.200 KM	1.200 KM	1.200 KM
siva Cassiopee		TEKNG	1.200 KM	1.200 KM	1.200 M
siva Rafale		TEKQJ	1.200 KM	1.200 KM	1.200 KM
crvena Flamme		TENNP	0 KM	0 KM	0 KM
biserno bijela		TEQNC	1.200 KM	1.200 KM	1.200 KM
plava Iron		TERQH	1.200 KM	1.200 KM	1.200 KM

dvobojna	napomene	kod	evolution	techno	iconic esprit Alpine
siva Cassiopee & crna Etoile		BIXNK	1.600 KM	1.600 KM	1.600 KM
crvena Flamme & crna Etoile		BIXPA	1.600 KM	1.600 KM	1.600 KM
biserno bijela & Crna Etoile		BIXUI	1.600 KM	1.600 KM	1.600 KM
plava Iron & Crna Etoile		BIYNM	1.600 KM	1.600 KM	1.600 KM
biserno bijela & siva Highland		BIYNU	1.600 KM	1.600 KM	1.600 KM
siva Cassiopee & siva Highland		BIYNV	1.600 KM	1.600 KM	1.600 KM
crna Etoile & siva Highland		BIYNW	1.600 KM	1.600 KM	1.600 KM
plava Iron & siva Highland		BIYPB	1.600 KM	1.600 KM	1.600 KM
siva Rafale & crna Etoile		BIYWU	1.600 KM	1.600 KM	1.600 KM
siva Cassiopee & bež Champagne		BIYYK	1.600 KM	1.600 KM	-
crna Etoile & bež Champagne		BIYYL	1.600 KM	1.600 KM	-
siva Rafale & bež Champagne		BIYYN	1.600 KM	1.600 KM	-
biserno bijela & bež Champagne		BIYYP	1.600 KM	1.600 KM	-
siva Rafale & siva Highland		BIYYR	1.600 KM	1.600 KM	1.600 KM

NAPOMENE

S = Serija, O = Opcija, P = U paketu, - = Nije dostupno

(1) Boja bez nadoplate

cjenik opcija



crvena Flamme⁽²⁾



crna Etoile⁽²⁾



siva Cassiopee⁽²⁾



crvena Flamme⁽²⁾



crna Etoile⁽²⁾



siva Cassiopee⁽²⁾



krov sive boje Highland



sivo-bež Champagne krov



krov crne boje Etoile

cjenik opcija

naplatci	napomene	kod	evolution	techno	iconic esprit Alpine
ukrasni pokrovi kotača 17" Nymphaea		RDIF02	S	-	-
alumijski naplatci 18" Black Hole		RDIF30	-	S	-
alumijski naplatci 19" Elixir		RDIF33	-	-	S



ukrasni pokrovi kotača 17" Nymphaea



alumijski naplatci 18" Black Hole



alumijski naplatci 19" Elixir

NAPOMENE

S = Serija, O = Opcija, P = U paketu, - = Nije dostupno.

(1) Biserna boja.

(2) Metalik boja.

Slike su simbolične.

tehnički podaci

Komercijalni naziv	H5F	H5H	H5P	
	Tce 115	mild hybrid 140 EDC	full hybrid E-Tech 160	
Gorivo	Benzin	Benzin	Benzin	Struja
Ekološka norma	Euro6E-Bis		Euro7 norm	
Pogon	Prednji pogon			
Pogon bregaste osovine	Lanac			-
MOTOR				
Tip motora	Turbo punjač		Atmosferski	-
Vrsta ubrizgavanja goriva	Neizravno ubrizgavanje	Izravno ubrizgavanje	Neizravno ubrizgavanje	-
Obujam (cm ³)	1199	1332	1789	-
Provrt x hod (mm)	75,5-89,3	72,2 x 81,34	TBD	-
Broj cilindara / ventila	3 / 12	4 / 16	4 / 16	-
Najveća snaga kW (KS) pri broju okretaja (l/min)	84 (115) / 4350 - 5500	103(139) / 5000	80 (109) / 5600	E-Motor: 36 (50) HSG: 15 (20)
Najveći okretni moment (Nm)/broj okretaja (o/min)	190 / 1750 - 4000	240 / 2250	170 / 3500	E-Motor: 205 HSG: 50
Sustav Stop & Start s prikupljanjem energije	DA			
MJENJAČ				
Tip mjenjača	ručni	automatski EDC	automatski	
Broj stupnjeva prijenosa	6	7	Multi-mode	
POTROŠNJA GORIVA				
CO ₂ mješovita vožnja (g / km)	116-126	133-143	103-114	
Mješovita vožnja (l/100km)	7,5-8,1	5,9-6,0	4,6-5,1	
CO (g/km)	0,2436	0,39688	0,4011	
THC (g/km)	0,0442	0,0191	0,0302	
NOx (g/km)	0,0467	0,01796	0,0055	
Emisija krutih čestica (g/km)	0	0	0	
Broj čestica (x 10 ¹¹)	0	0	0	
Spremnik za gorivo	48 benzin	48		

NAPOMENE

- = podaci nisu dostupni

* U jesen 2017. ispitni postupak za mjerenje potrošnje goriva NEDC zamijenjen je globalno usklađenim postupkom za osobna i laka vozila WLTP (eng. Worldwide Harmonised Light Vehicle Test Procedure). Potonji u usporedbi s protokolom NEDC pruža realističnije podatke o potrošnji goriva u dinamičnijim parametrima ispitivanja. Brzine su tijekom ispitivanja po WLTP protokolu veće, temperaturni rasponje širi i u obzir se uzima sva oprema vozila. To osigurava rezultate koji mnogo bolje odgovaraju emisijama u svakodnevnoj vožnji.

Iako ti realističniji uvjeti ispitivanja ukazuju na veću potrošnju goriva i emisija, to u biti ne utječe na stvarnu potrošnju goriva. Radi se samo o tome da novi protokol bolje odražava stvarne uvjete u vožnji i kao takav je vjerodostojniji od starog standarda NEDC, koji je uveden u 80-im godinama prošlog stoljeća. Drugim riječima: norma WLTP zapravo ne mijenja stvarnu učinkovitost i potrošnju.

Ugljični dioksid (CO₂) najvažniji je staklenički plin koji uzrokuje globalno zatopljenje. Emisije onečišćujućih tvari u vanjski zrak iz prometa značajno doprinose pogoršanju kvalitete vanjskog zraka. Posebno pridonose pretjerano povišenim koncentracijama prizemnog ozona, čestica PM₁₀ i PM_{2,5} te dušikovih oksida.

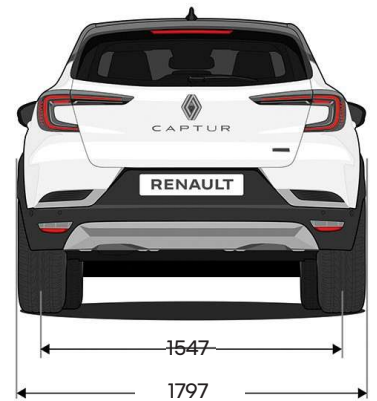
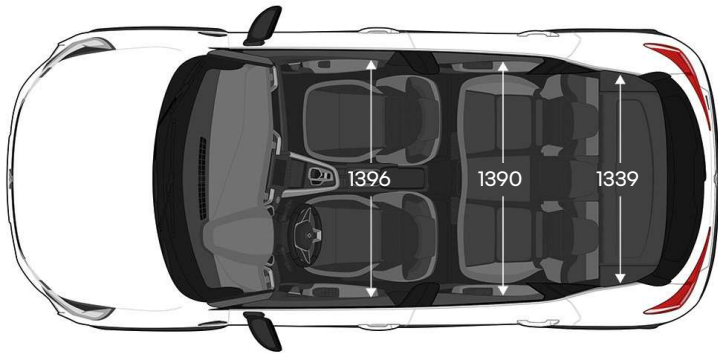
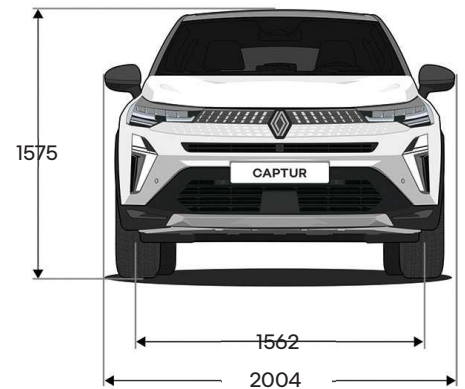
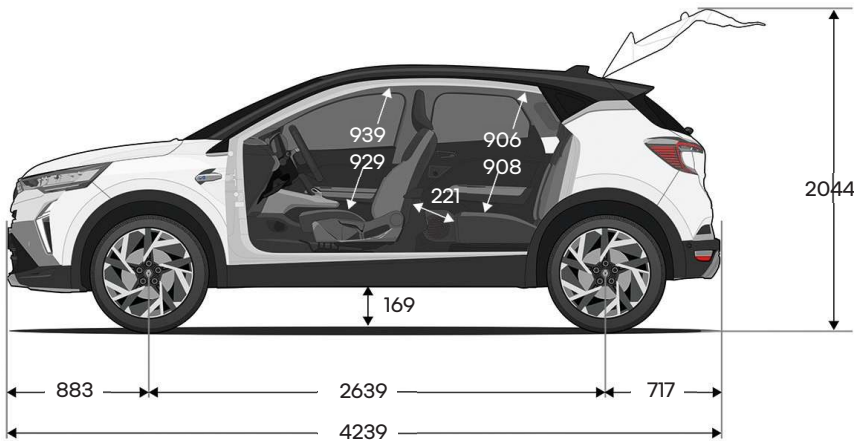
tehnički podaci

Komercijalni naziv	H5F	H5H	H5P
	Tce 115	mild hybrid 140 EDC	full hybrid E-Tech 160
EFIKASNOST			
Koeficijent otpora zraka SCx	0,797 - 0,803 m ²		0,781 m ²
Najveća brzina (km/h)	180	180	170
400 m D.A. (s)	18,3	17	17,9
1000 m od 0 (s)	33,5	30,8	32,6
0 - 100 km/h (s)	12,3	9,3	10,6
Međubrzanje (s): 80-120 km/h u 4/5 stupnju prijenosa	13,4	7,7	8
UPRAVLJAČKI MEHANIZAM			
Tip	električni varijabilni servo		
Ø kruga okretanja (m)	11,1		
KOČNICE			
Sprijeđa: ventilirani diskovi (DV) (mm)	Ø 280 x 24		Ø 296 x 26
Straga: puni diskovi (DP) (mm)	T9" / Ø 280		T9,6" / Ø 280
Sustav pomoći pri naglom kočenju	DA		
Sustav za nadzor stabilnosti - ESP	DA		
GUME			
Standardna dimenzija guma	215/60 R17 215/55 R18 225/45 R19		
BATERIJA			
Tehnologija	-	litij-ionska	
Neto kapacitet (kWh)	-	0,13	1,4
Ukupni napon	-	12 V	185 - 275 V
Težina (kg)	-	-	68
MASE (kg)			
Masa praznog vozila (MVODM)	1248	1287	1390
Nosivost (CU)	456/522	457 - 528	451 - 530
Najveće dopušteno opterećenje (MMAC)	1770	1815	1920
Najveća dopuštena ukupna nosivost (MTR)	3270	3015	2920
Najveća masa prikolice s kočnicama	1200	1500	1000
Najveća masa prikolice bez kočnica	660	680	730
Najveće dopušteno opterećenje krova	80		

NAPOMENE

- = podaci nisu dostupni

dimenzije



obujam prtljažnika (u litrama) ⁽¹⁾	Benzinski motor	E-Tech full hybrid
obujam prtljažnika, stražnja klupa pomaknuta natrag	484	348
obujam prtljažnika, stražnja klupa pomaknuta naprijed	616	480
obujam prtljažnika, preklopljena stražnja sjedala	1596	1458

Dimenzije u mm.

NAPOMENE

Prikazane vrijednosti obujma uključuju komplet za popravak / popravak guma (bez rezervnog kotača).

(1) Obujam prema normi VDA (ISO 3832): ukupan obujam prtljažnika mjeri se uz pomoć predmeta koji imaju standardiziran oblik i zapreminu (200 mm x 100 mm x 50 mm = 1 dm³). Jednakovrijedni obujam za benzinsku inačicu: 404, 518 i 1363 dm³, za inačicu ECO-G: 350, 464 i 1306 dm³, za inačicu E-Tech full hybrid: 305, 419 i 1276 dm³.